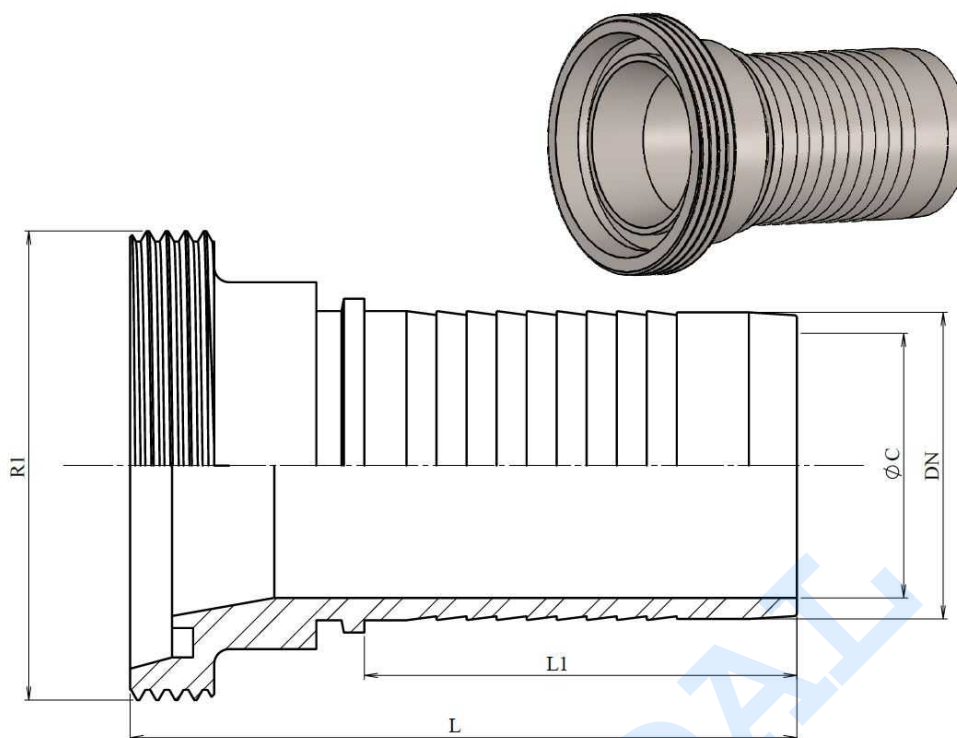


Racores industria alimentaria

Racores alimentarios para manguera PTFE Serie STD

Machos DIN 11851 para PTFE Serie STD



Artículo	DN	R1	L	L1	ØC
ZRA1525216	1"	52x1/6"	84,5	47	19
ZRA1527832	2"	78x1/6"	111	72	44
ZRA1525820	1" 1/4	58x1/6"	97,5	54,5	26
ZRA1526524	1" 1/2	65x1/6"	98	58	32
ZRA1529540	2" 1/2	95x1/6"	128	81	55